

[18050]

Keriterv Mérnök Kft



Programozható Automatikai állomás
 14 multifunkcionális bemenet, 4 relé kimenet,
 4 analóg kimenet, 2 TRIAC kimenet

DIGICONTROL ems2.R4D1B



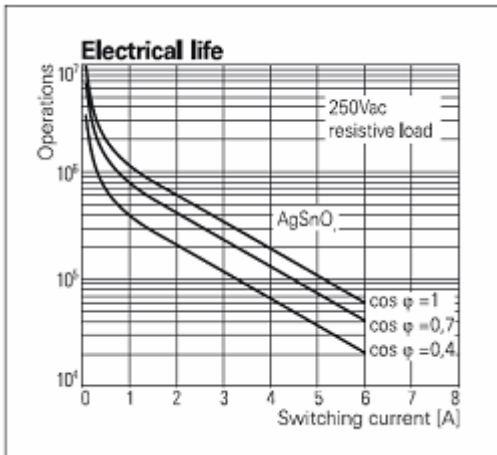
típus száma: ems2.R4D1B

Felhasználás

Az ems2.R4D1B egy szabadon programozható kompakt vezérlőegység amely kiegészíthető ki- és bemeneti modulokkal, kijelzővel, szoba termosztáttal vagy akár ems4 eszközökkel.

Műszaki leírás

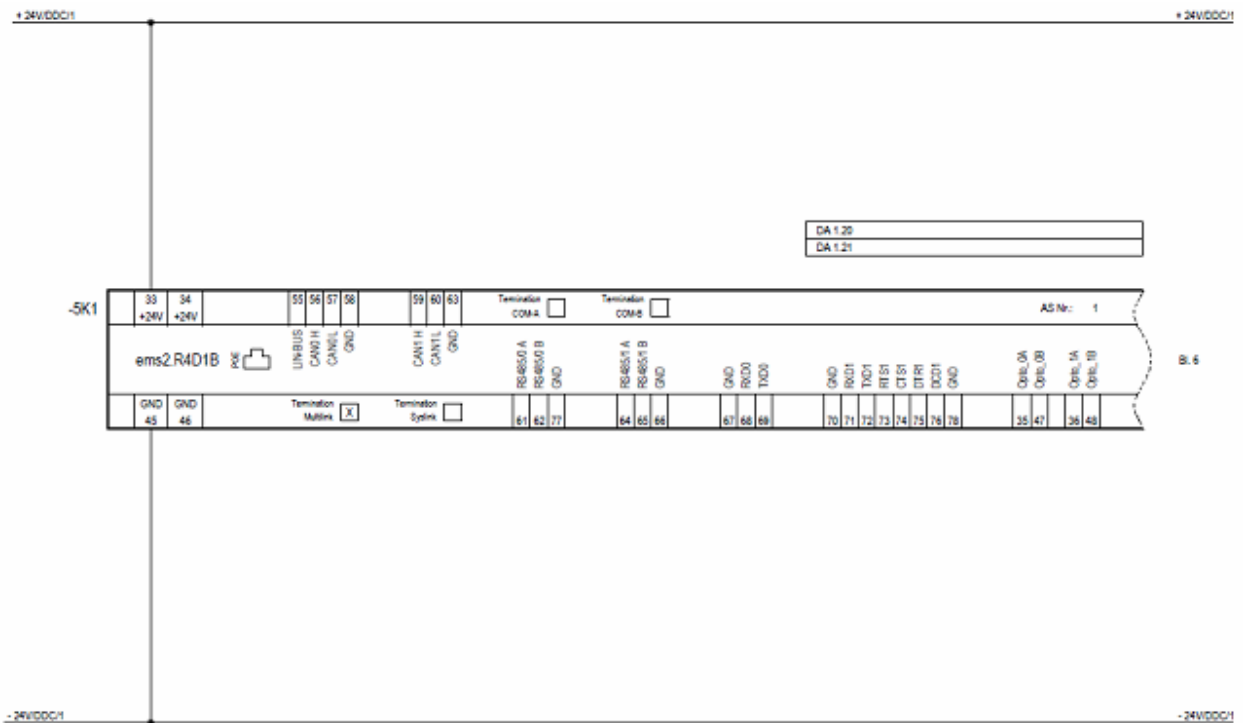
Bemenetek	14 multifunkciós bemenet, amely szabadon konfigurálható úgy mint: <ul style="list-style-type: none"> • PT/Ni1000, 12-bites felbontás • 0-10 V DC, 12-bites felbontás • 24V DC Digitális bemenet
Kimenetek	4 analóg kimenet, 0-10 V DC, 10-bites felbontás, 3mA 4 relé kimenet, 230V/6 A 2 TRIAC kimenet, 24V AC (10 – 800 mA)
Energia fogyasztás	5,3 W
Mikroprocesszor	Coldfire CPU, MCF 5329, 240 MHz, 16 MB flash memória, 16 MB SDRAM, 4 MB SRAM
RTC	Integrált hardver óra idővel és dátummal
Tárolás	CR2032-es elemmel az SRAM és RTC adatait 1-3 évig tárolja
Feszültség ellátás	24 V DC \pm 10% (PoE)
Interfészek	2 x CAN bus, maximum 1 Mbit/s 1 x LIN bus interfész 1 x Ethernet interfész, 10 Mbit, RJ45
Állapot jelzők	24V LED (zöld), Futás LED (zöld), Hiba LED (piros)
Sorkapcsok	2.5 mm ² sorkapocs csavarok, (24 V rendszer tápellátás, GND-Nulla, CAN, LIN) H-BUS busz csatlakozón
Burkolat	DIN sines burkolat az elektromos elosztóhoz
Védelmi fok	Védelmi fok (DIN 40050), IP20 burkolat/terminál
Hőmérséklet	+5 - +40 °C
Relatív páratartalom	5% - 85%
CE követelmények	EN55011, EN55022, EN55024, EN61326-1 : 2006, EN 61000-4-2, EN 61000-4-3, EN 61000-4-4, EN 61000-4-5, EN 61000-4-6
Egyéb	4-pin DIP kapcsoló hardver beállításhoz

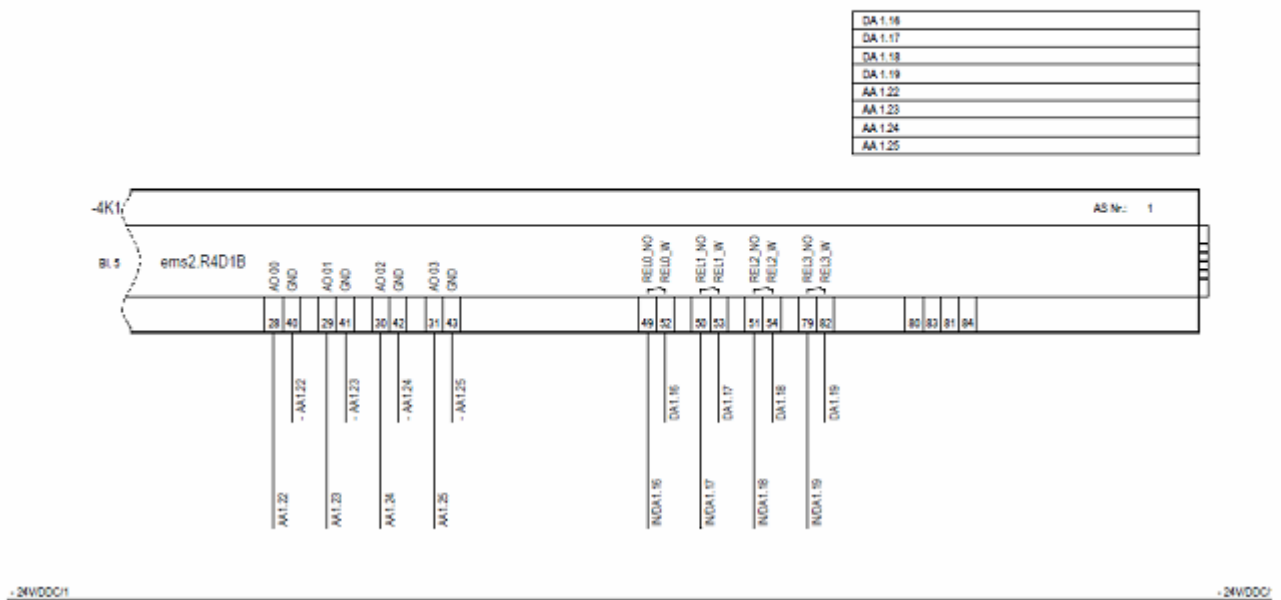
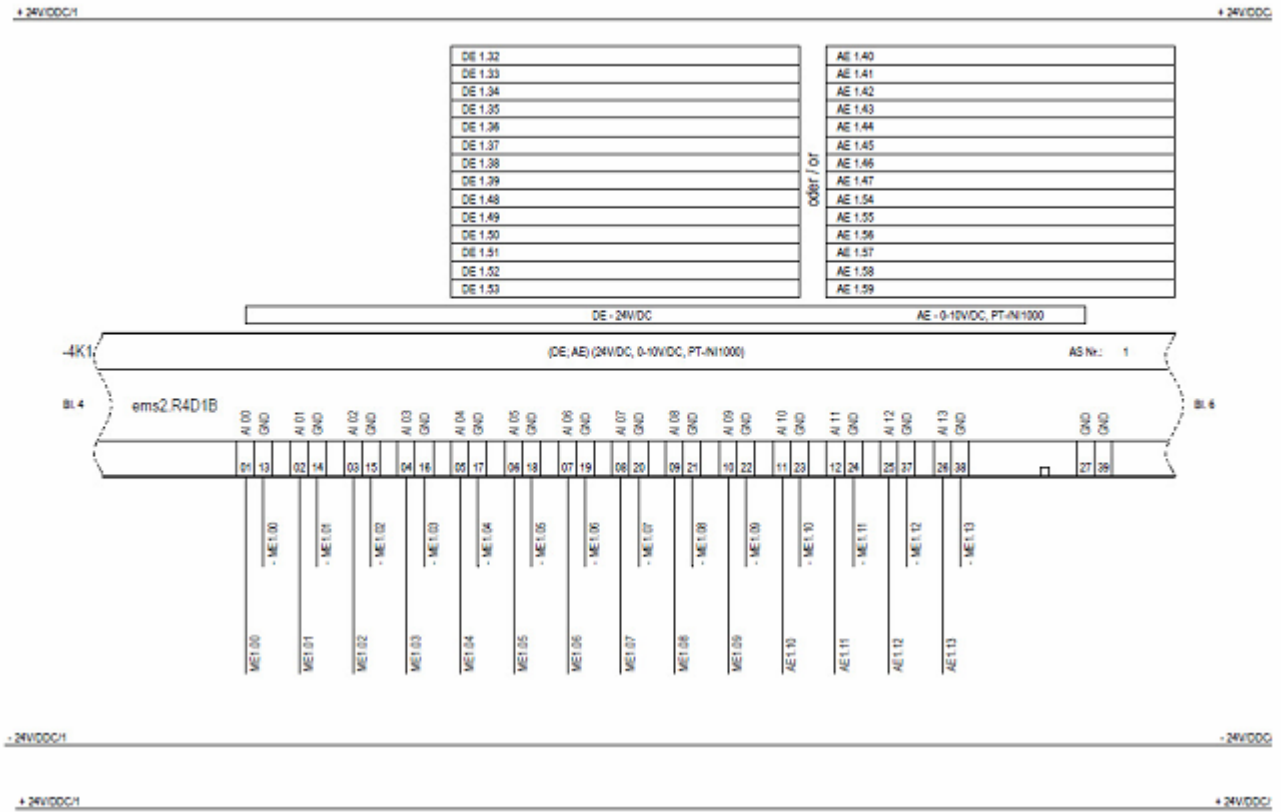


DIP kapcsolók jelentése

SW1	SW2	SW3	SW4	Jelentés
ON	X	X	X	Nincs funkciója
X	ON	X	X	Teszt funkció a gyártáshoz
X	X	ON	X	Nincs funkciója
X	X	X	ON	Az A-port visszakapcsolása PGU-Standard módba

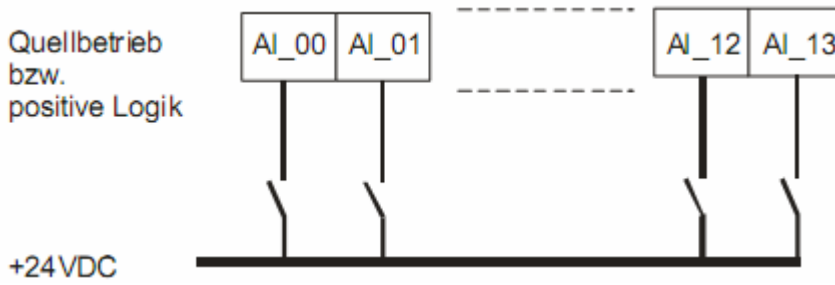
Elektromos bekötés



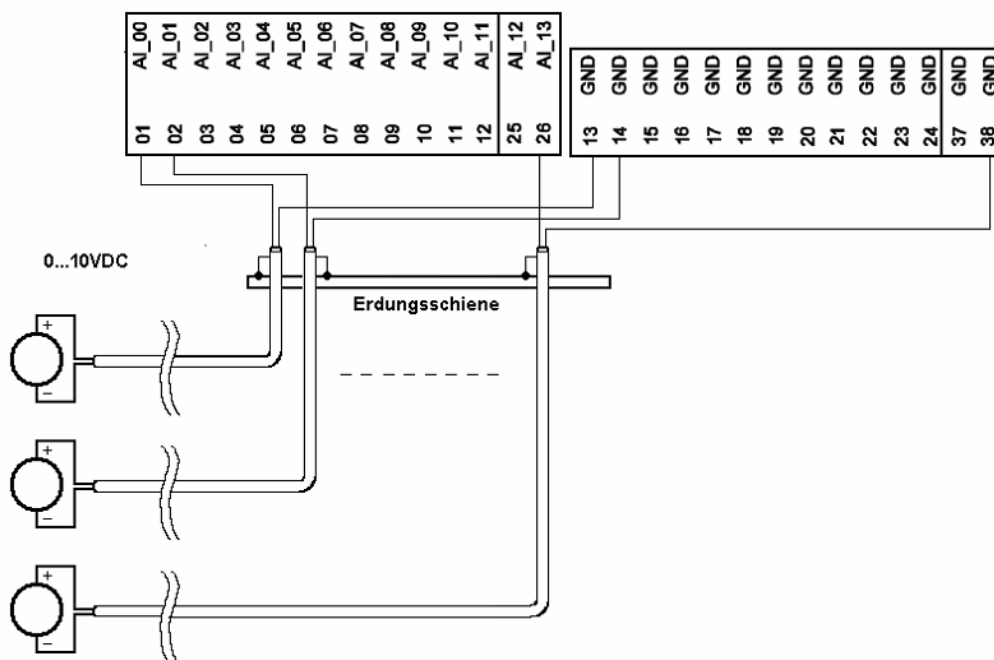


Elektromos bekötési ábrák

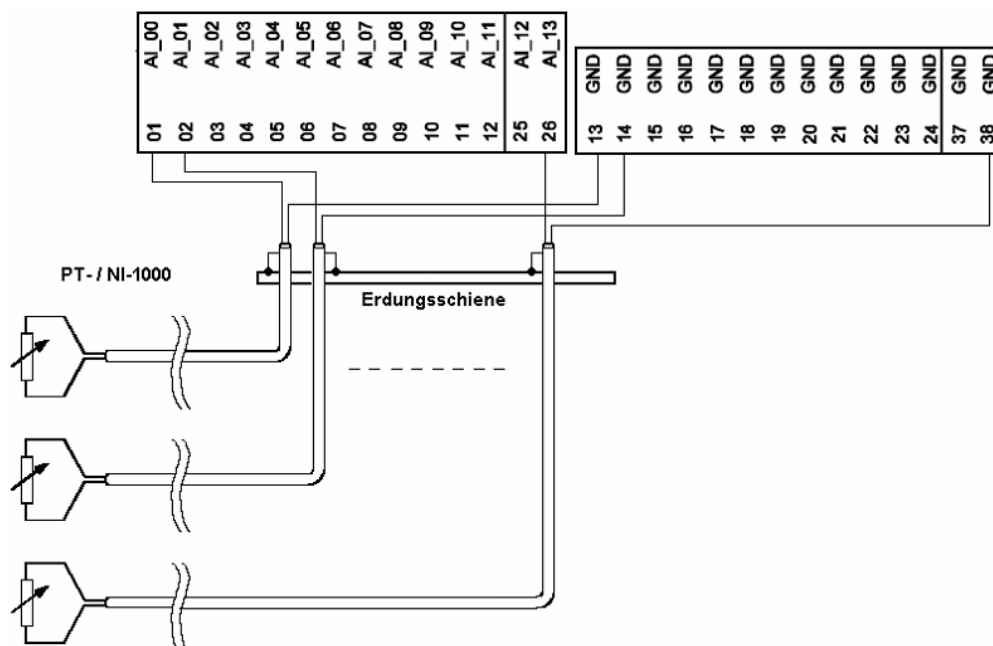
24V DC digitális bemenet



0...10 V DC analóg bemenet

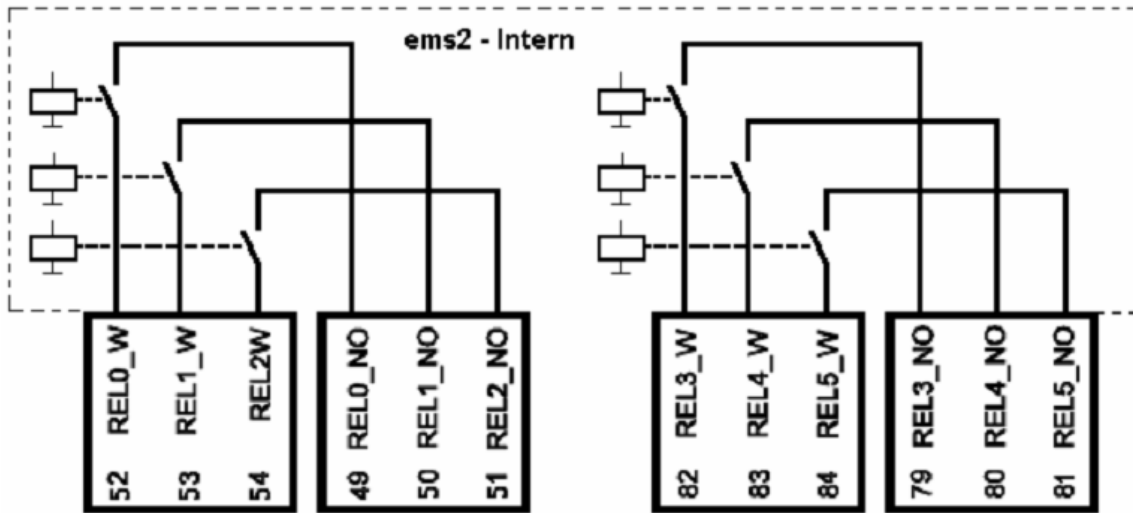


Hőmérséklet érzékelő bemenet

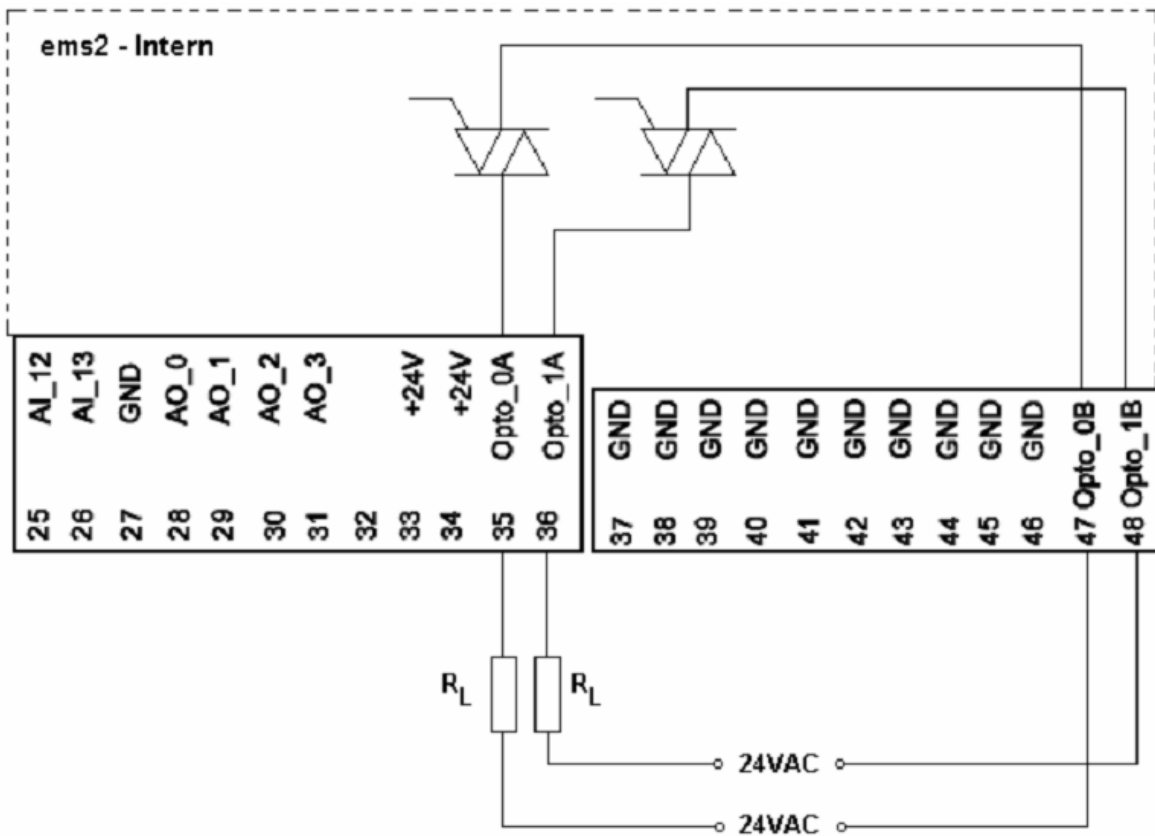




▪ Digitális kimenetek (relé)

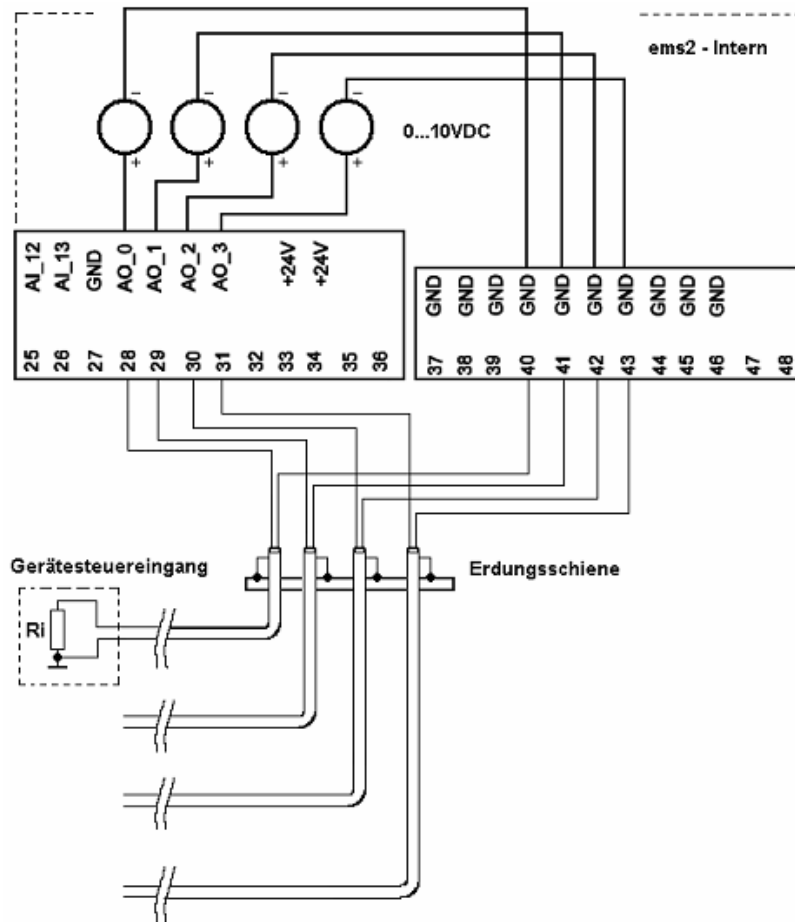


▪ Digitális kimenetek (TRIAC)

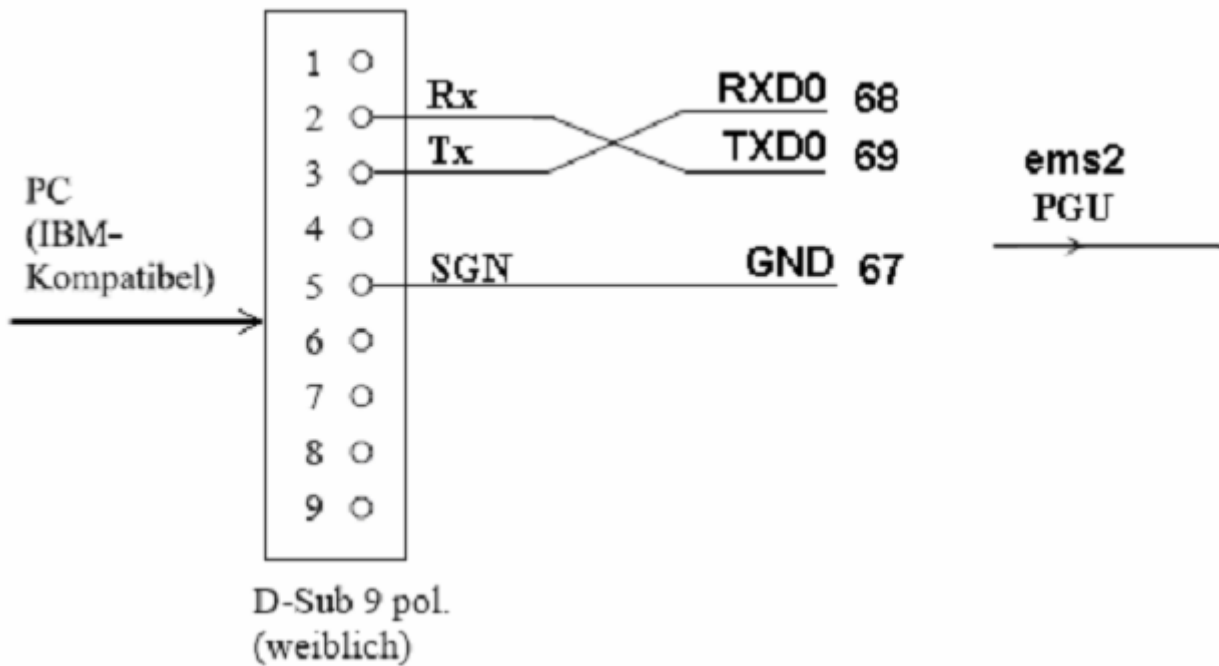




▪ Analóg kimenet

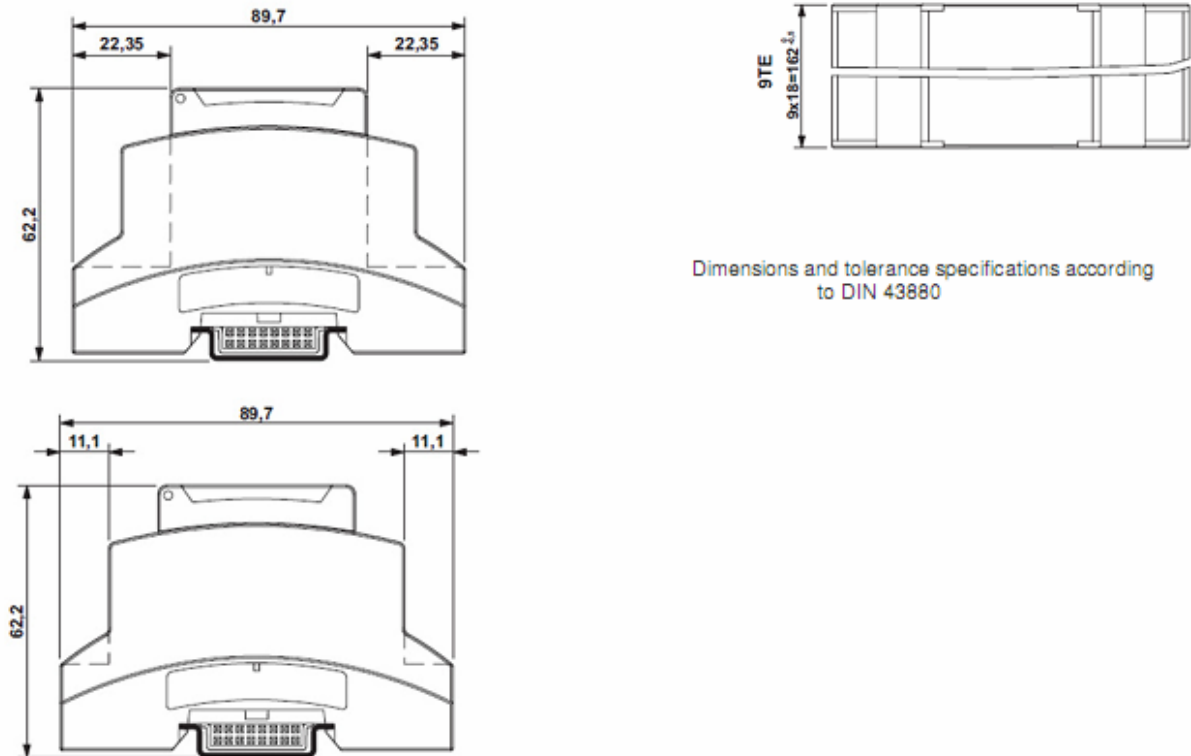


▪ RS232 Programozó kábel bekötése

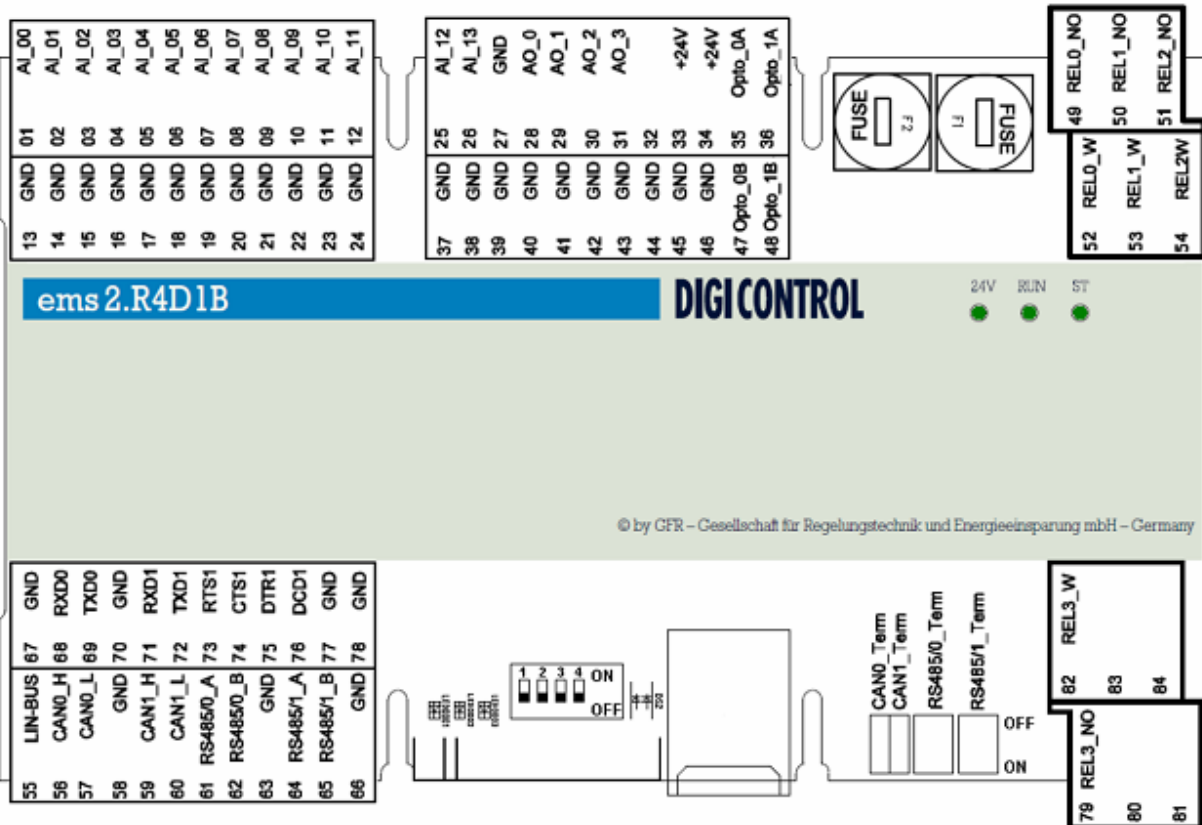




A burkolat méretezett rajza



A sorkapcsok elhelyezkedése





Sorkapocs száma	Leírás
1	Multifunkciós bemenet 0 (24 V DC, 0-10 V DC, PT1000/NI1000)
2	Multifunkciós bemenet 1 (24 V DC, 0-10 V DC, PT1000/NI1000)
3	Multifunkciós bemenet 2 (24 V DC, 0-10 V DC, PT1000/NI1000)
4	Multifunkciós bemenet 3 (24 V DC, 0-10 V DC, PT1000/NI1000)
5	Multifunkciós bemenet 4 (24 V DC, 0-10 V DC, PT1000/NI1000)
6	Multifunkciós bemenet 5 (24 V DC, 0-10 V DC, PT1000/NI1000)
7	Multifunkciós bemenet 6 (24 V DC, 0-10 V DC, PT1000/NI1000)
8	Multifunkciós bemenet 7 (24 V DC, 0-10 V DC, PT1000/NI1000)
9	Multifunkciós bemenet 8 (24 V DC, 0-10 V DC, PT1000/NI1000)
10	Multifunkciós bemenet 9 (24 V DC, 0-10 V DC, PT1000/NI1000)
11	Multifunkciós bemenet 10 (24 V DC, 0-10 V DC, PT1000/NI1000)
12	Multifunkciós bemenet 11 (24 V DC, 0-10 V DC, PT1000/NI1000)
13	GND – Nulla (Multifunkciós bemenet 0)
14	GND – Nulla (Multifunkciós bemenet 1)
15	GND – Nulla (Multifunkciós bemenet 2)
16	GND – Nulla (Multifunkciós bemenet 3)
17	GND – Nulla (Multifunkciós bemenet 4)
18	GND – Nulla (Multifunkciós bemenet 5)
19	GND – Nulla (Multifunkciós bemenet 6)
20	GND – Nulla (Multifunkciós bemenet 7)
21	GND – Nulla (Multifunkciós bemenet 8)
22	GND – Nulla (Multifunkciós bemenet 9)
23	GND – Nulla (Multifunkciós bemenet 10)
24	GND – Nulla (Multifunkciós bemenet 11)
25	Multifunkciós bemenet 12 (24 V DC, 0-10 V DC, PT1000/NI1000)
26	Multifunkciós bemenet 13 (24 V DC, 0-10 V DC, PT1000/NI1000)
27	GND – Nulla
28	Analóg kimenet 0 (0-10 V DC)
29	Analóg kimenet 1 (0-10 V DC)
30	Analóg kimenet 2 (0-10 V DC)
31	Analóg kimenet 3 (0-10 V DC)
32	
33	+24 V DC tápellátás
34	+24 V DC tápellátás
35	24 V AC tápellátás a TRIAC kimenethez 0 (csak EMS2.R4D1B típusnál elérhető)
36	24 V AC tápellátás a TRIAC kimenethez 1 (csak EMS2.R4D1B típusnál elérhető)
37	GND – Nulla (Multifunkciós bemenet 12)
38	GND – Nulla (Multifunkciós bemenet 13)
39	GND – Nulla
40	GND – Nulla (Analóg kimenet 0 (0-10 V DC))
41	GND – Nulla (Analóg kimenet 1 (0-10 V DC))
42	GND – Nulla (Analóg kimenet 2 (0-10 V DC))
43	GND – Nulla (Analóg kimenet 3 (0-10 V DC))
44	GND – Nulla (24 V DC tápellátáshoz)
45	GND – Nulla (24 V DC tápellátáshoz)
46	GND – Nulla (24 V DC tápellátáshoz)
47	TRIAC kimenet 0 – kapcsolt kimenet (csak EMS2.R4D1B típusnál elérhető)
48	TRIAC kimenet 1 – kapcsolt kimenet (csak EMS2.R4D1B típusnál elérhető)
49	Relé 0 – kapcsolt kimenet



50	Relé 1 – kapcsolt kimenet
51	Relé 2 – kapcsolt kimenet
52	Relé 0 – kapcsolt tápellátás
53	Relé 1 – kapcsolt tápellátás
54	Relé 2 – kapcsolt tápellátás
55	LIN bus
56	CAN0 H (MultiLink)
57	CAN0 L (MultiLink)
58	GND – Nulla
59	CAN1 H (SysLink)
60	CAN1 L (SysLink)
61	RS485-0 (A)
62	RS485-0 (B)
63	GND – Nulla
64	RS485-1 (A)
65	RS485-1 (B)
66	GND – Nulla
67	GND – Nulla
68	RXD-0
69	TXD-0
70	GND – Nulla
71	RXD-1
72	TXD-1
73	RTS-1
74	CTS-1
75	DTR-1
76	DCD-1
77	GND – Nulla
78	GND – Nulla
79	Relé 3 – kapcsolt kimenet
80	Relé 4 – kapcsolt kimenet (csak EMS2.CP04D típusnál elérhető)
81	Relé 5 – kapcsolt kimenet (csak EMS2.CP04D típusnál elérhető)
82	Relé 3 – kapcsolt tápellátás
83	Relé 4 – kapcsolt tápellátás (csak EMS2.CP04D típusnál elérhető)
84	Relé 5 – kapcsolt tápellátás (csak EMS2.CP04D típusnál elérhető)

Fizikai ki/bemenetek bővítése

Ez az ems4 modul elsősorban az ems2 fizikai bemeneteinek bővítését szolgálja. Alap helyzetben az ems2 egyszerre 6 ems4 modult tud használni a CAN0 (Multilink) buszon keresztül csatlakoztatva. Ha további modulokat szeretnénk kapcsolni a rendszerhez akkor szükségünk van egy license fájlra amely megrendelhető a GFR-től. A rendelésnek tartalmaznia kell a használni kívánt ems2 széria számát valamint a használni kívánt modulok számát. A megkapott license fájl más rendszerhez már nem használható fel. A fájlt bemásolva a webCADpro könyvtárába a program automatikusan felismeri és létrehozhatóak a kívánt bővítések.

GFR – Gesellschaft für Regelungstechnik
und Energieeinsparung mbH
Kapellenweg 42 Rudolstädter Straße 41
D-33415 Verl
Phone: +49 (0) 5246 962-0
www.gfr.de / info.verl@gfr.de

03.2012 / Rev2

Magyarországi forgalmazó:
Keriterv Mérnök Kft.
Budaörs
Dózsa György utca 14/1
2040
Telefon: +3620 970 4469
www.keriterv.eu / keriterv@freemail.hu

