

[19190]

Keriterv Mérnök Kft



Kommunikációs interfész MBus eszközök integrálásához

DIGICONTROL **ems4.SM04E**

Felhasználás

Az ems4.SM04E egy MBus kompatibilis modul amely képes a különböző mérő eszközök (pl.: hőmennyiségmérő, vízóra, villanyóra stb.) adatait kiolvasni és az adatot automatikailag felhasználhatóvá teszi. Elsődleges felhasználása épületek energia fogyasztás felügyeletében van. Használatával időben észlelhetjük a különböző hibák miatt előforduló túlfogyasztást.

Teknikai adatok:

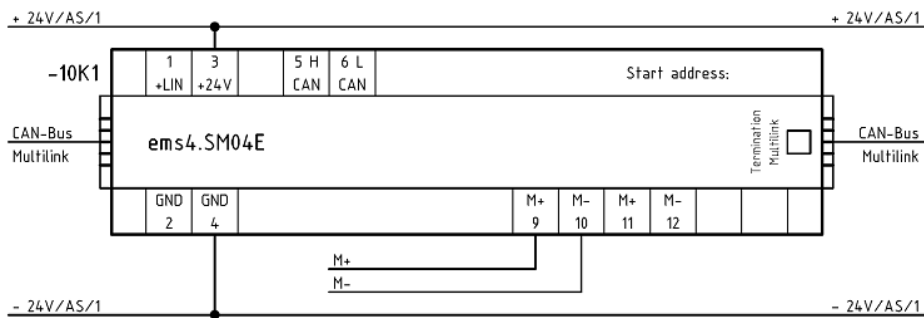
- Interface module with integrated MBus interface (*1)
- Maximum 60 mérőberendezés fogadására képes (áramfelvétel 1,5mA eszközönként)
- Túl áram és rövidzár elleni védelem az MBus-on
- Konfigurálható MBus sebesség

típus száma: ems4.SM04E

Műszaki leírás

Feszültség ellátás	24 V DC \pm 10%
Busz rendszer	CAN, busz dugós csatlakozó
Energia fogyasztás	1-5 W a rákötött eszközöktől függően
Rendszer bus	CAN-Bus
Interfészek	LIN, CAN, MBus
Konfiguráció	Csatlakoztatható eszközök száma: Max 60 <ul style="list-style-type: none"> - Fizikai/csoport címek minden egyes objektumhoz - EIB interworking szabvány (EIS) vagy KNX adatpont típus (DPT) - Lekérdezési mód (rendszer típus, ciklikusan 10s/1min)
Burkolat	Rögzítés a kapcsolószekrényben a DIN 43880 szerint
Állapot jelző led	1x Duo LED (CAN Bus működés: zöld / hiba: piros) 1x Zöld LED (MBus adatforgalom) 1x Piros LED (MBus túlterhelt)
Méretet	53,6 x 109,7 x 62,2 mm
Tárolási hőmérséklet	-10 - +70 °C
Működési hőmérséklet	+5 - +40 °C
Relatív páratartalom	+85%-ig
Védelmi fokozat	IP 20
CE követelmények	EN 61000-6-2, EN 61000-6-4, EN 50082, EN 50082

Elektromos bekötés



A sorkapcsok jelentése

Sorkapocs száma	Leírás
1	LIN-Bus
2	GND* – Nulla
3	+24 V DC tápfeszültség
4	CAN-H
5	CAN-L
6	----
7	GND – Nulla
8	CAN0 H (Multilink)
9	M-BUS +
10	M-BUS -
11	M-BUS +
12	M-BUS -

DIP kapcsolók elhelyezkedései



DIP kapcsolók funkciója

SW1		Leírás	
1		Can Bus lezárás, aktív ha kapcsoló ON	
2		Nincs funkció	
SW2		Leírás	
1		Can Bus sebesség	
2		Can Bus sebesség	
		OFF	ON
3			
4			
1	2	CAN Bus sebesség	Max. Bus hosszúság
OFF	OFF	1 MBit / s	30 m
ON	OFF	500 kBit / s	100 m
OFF	ON	125 kBit / s	500 m
ON	ON	62,5 kBit / s	1000 m



ems4 – modul konfiguráció

Minden egyes ems4 modul felruházható egy egyedi címmel a webCADpro konfigurációs eszközein keresztül. Alapértelmezettként minden modulnak a 0 cím van beállítva.

Két lehetőség van az ems4 modulok címezéséhez:

1. Szerviz gomb által amely a modul elején található
2. Sorozat szám alapján (gyártás során programozták)

A részletes leíráshoz lásd az ems4 használati útmutatót.

ems4 – útmutatás a telepítéshez

- Soha ne kapcsoljon- vagy távolítson el modult egy élő rendszerben
- Kövesse a telepítési instrukciókat a használati útmutatóban
- Kövesse figyelemmel a technikai változásokat

ems4 – Modul ID verzió

Az adattábla, amely tartalmazza az eszköz sorozat számát megtalálható az ems4 modul jobb elülső oldalán. A sorozat szám a gyártás során a modulba lett programozva. Ez használható mint modul cím a megfelelő beállításokkal. A sorozat szám és a szoftver verzió száma is kiolvasható a webCADpro konfigurációs eszközén keresztül (Multilink Manager részénél)

GFR – Gesellschaft für Regelungstechnik
und Energieeinsparung mbH
Kapellenweg 42 Rudolstädter Straße 41
D-33415 Verl
Phone: +49 (0) 5246 962-0
www.gfr.de / info.verl@gfr.de

03.2012 / Rev2

Magyarországi forgalmazó:
Keriterv Mérnök Kft.
Budaörs
Dózsa György utca 14/1
2040
Telefon: +3620 970 4469
www.keriterv.eu / keriterv@freemail.hu

